

**Получатель**

**Отправитель**

Society  
Reference  
Address  
Phone  
Fax  
E-mail

**Арт. №**

60151011

**Модель**

EVOPLUS D 100/280.50 M

**Характеристики насоса**

Максимальное давление 1,6 МПа  
Мин. темп-ра жидкости -10 °C  
Макс. темп-ра жидкости 110 °C  
EEI : ≤ 0,20

**Минимальный напор на всасывании :**

Температура °C 90 - 100

Минимальный напор на всасывании : m 20 - 25

**Требуемые характеристики**

Расход :  
Напор :  
Жидкость (%) :  
Температура жидкости 20 °C  
Плотность : 998,3 kg/m³  
Кинематическая вязкость 1,005 mm²/s  
Давление паров 2,34 kPa

**Действительные характеристики**

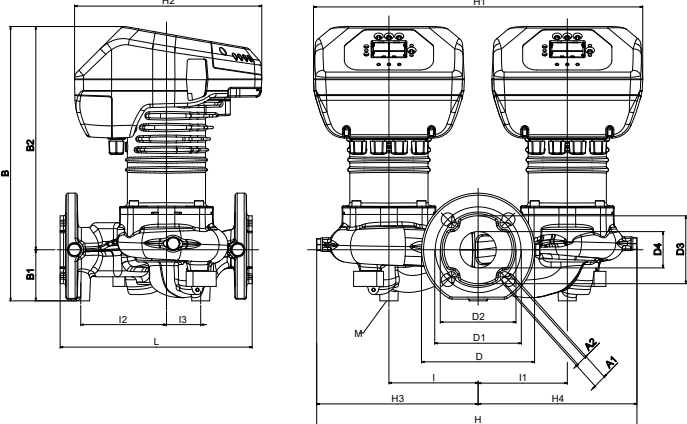
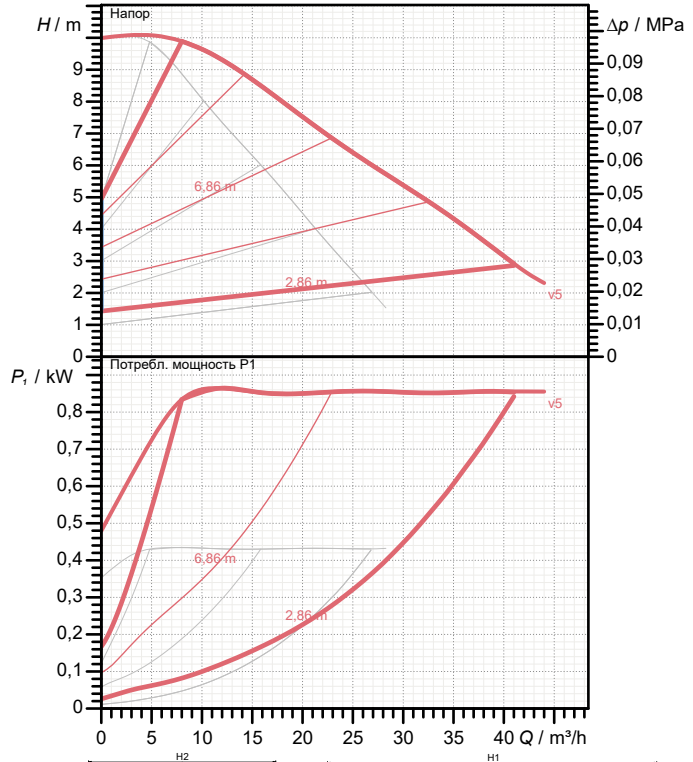
Расход :  
Напор :

**Материалы/Уплотнение вала**

Корпус насоса Cast iron 250 UNI ISO 185 - CTF  
Рабочего колеса Технополимер  
Вал мотора Нержавеющая сталь  
Уплотнительное кольцо EPDM  
Кожух мотора алюминиевый сплав  
Закрытый фланец Нержавеющая сталь  
Обойма упорного кольца Нержавеющая сталь

**Curve tolerance according to ISO 9906**

Number of working motors : 2



**Характеристики двигателя**

Торговая марка DAB  
Поглощенная мощность P1 2 X 0,43 kW  
Напряжение 1~ 220-240 V 50 Hz  
Ном. Ток 2 X 2,1 A  
Степень защиты IP 44

**Размеры mm**

A1	19	D1	125	H2	273	I3	50
A2	14	D2	110	H3	235	L	280
B	400	D3	99	H4	232	M	M12
B1	75	D4	53	I	130		
B2	325	H	467	I1	130		
D	165	H1	480	I2	125		

**Вес** 39,4 kg

**Соединения насоса:**

Вход DN 50 / PN6, PN10, PN16  
Вых DN 50 / PN6, PN10, PN16



# ГИДРАВЛИЧЕСКАЯ ХАРАКТЕРИСТИКА

DAB PUMPS S.p.A.  
 Via Marco Polo, 14 - 35035 Mestrino (PD), Italy  
 Tel. +39 049 5125000 - Fax +39 049 5125950  
 www.dabpumps.com

05/10/20

Страница 2 / 3

Получатель

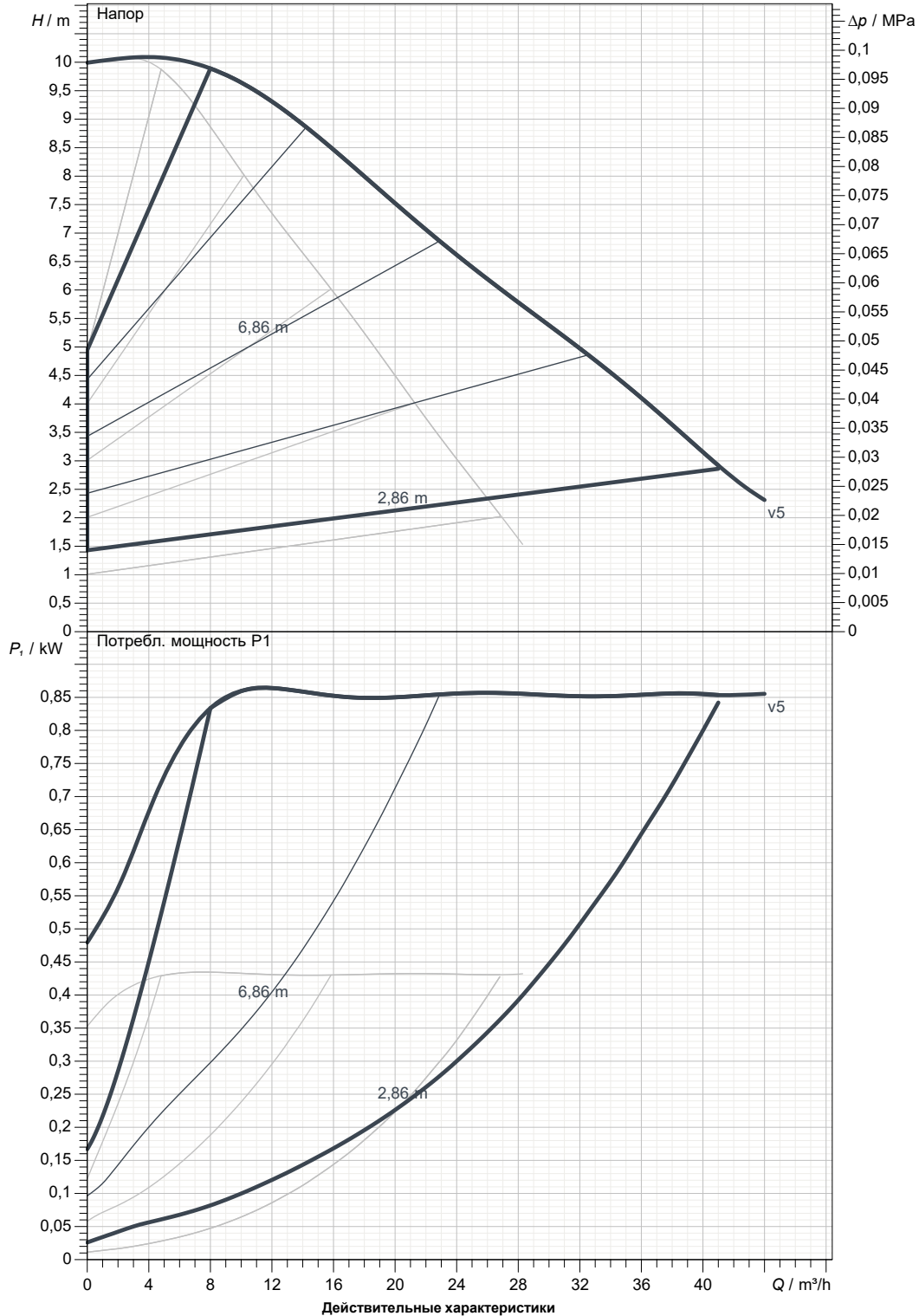
Отправитель

Society  
 Reference  
 Address  
 Phone  
 Fax  
 E-mail

## EVOPLUS D 100/280.50 M

Number of working motors : 2

Curve tolerance according to ISO 9906



Вход  
 DN 50

PN6, PN10, PN16

Вых  
 DN 50

PN6, PN10, PN16

Расход :

Напор :

Частота вращения

2.900 1/min

MAIN\_PROJECT\_TITLE

BUSINESS\_PROCESS\_IC

OWNER\_

ISSUE\_DATE



# ГАБАРИТНЫЕ РАЗМЕРЫ

05/10/20

Страница 3 / 3

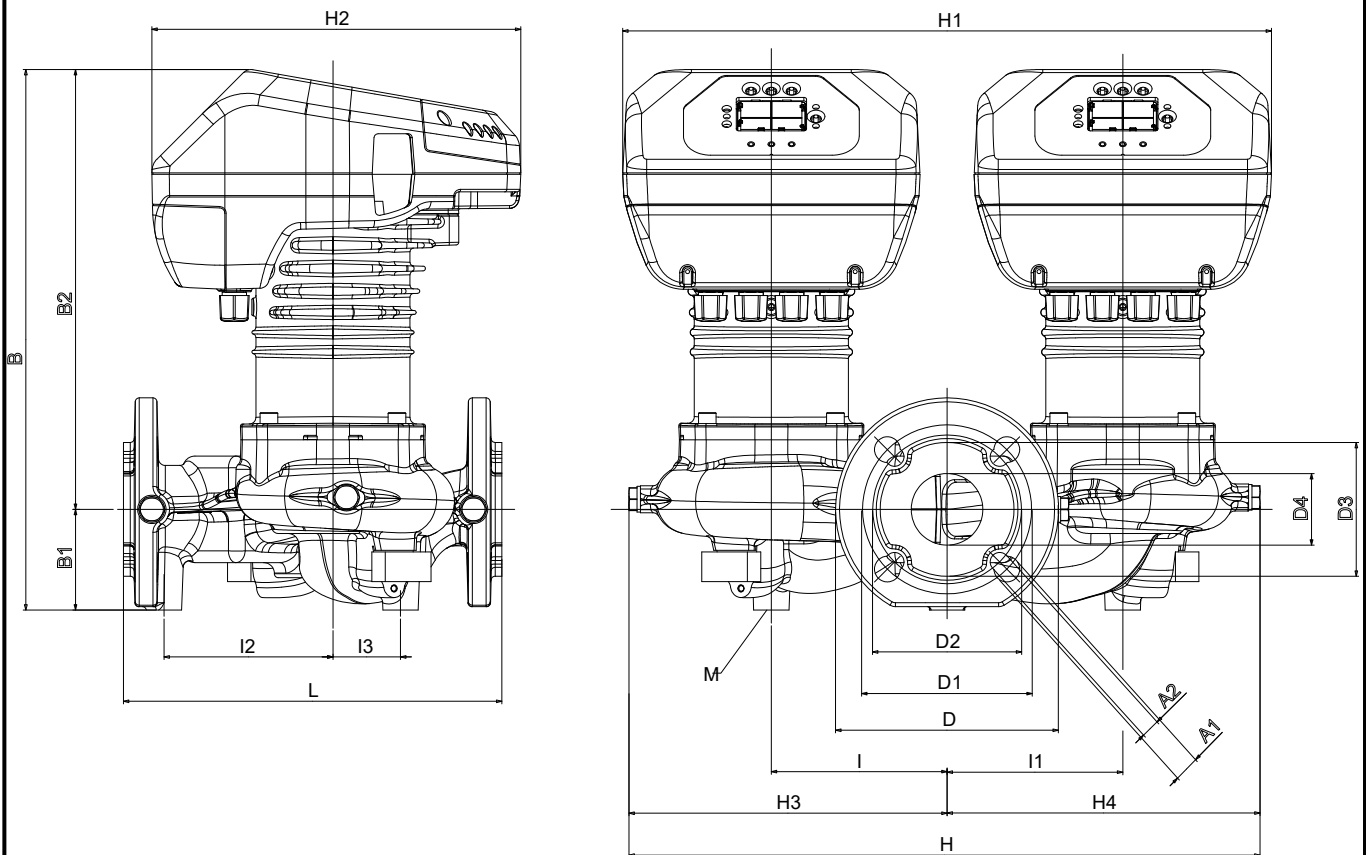
DAB PUMPS S.p.A.  
Via Marco Polo, 14 - 35035 Mestrino (PD), Italy  
Tel. +39 049 5125000 - Fax +39 049 5125950  
www.dabpumps.com

Получатель

Отправитель

Society  
Reference  
Address  
Phone  
Fax  
E-mail

## EVOPLUS D 100/280.50 M



Измерения в мм

Соединения насоса:

1	A1	19	H2	273						
2	A2	14	H3	235						
3	B	400	H4	232						
4	B1	75	I	130						
5	B2	325	I1	130						
6	D	165	I2	125						
7	D1	125	I3	50						
8	D2	110	L	280						
9	D3	99	M	M12						
10	D4	53								
11	H	467								
12	H1	480								

всасывании :  
DN 50  
PN6, PN10, PN16

подачу :  
DN 50  
PN6, PN10, PN16

MAIN\_PROJECT\_TITLE

BUSINESS\_PROCESS\_ID

OWNER

ISSUE\_DATE